

Baureihe 840



Jedes Bauteil präzise aufeinander abgestimmt

Kraftvoller Schwenkantrieb

Unsere Rollmembranschwenkantriebe dienen der Umsetzung eines Druckes in eine Drehbewegung. Sie werden als Schwenkantriebe für Auf/Zu- und Regelventile mit Drehbewegung eingesetzt. Die Antriebe ermöglichen beträchtliche Drehmomente bei kurzen Stellzeiten und erfüllen die Anforderungen nach Explosionsschutz ohne zusätzlichen Aufwand. Verschiedene Baugrößen und Drehmomente können auf Ihre Anforderungen gefertigt werden.

ISO Anbauflansch

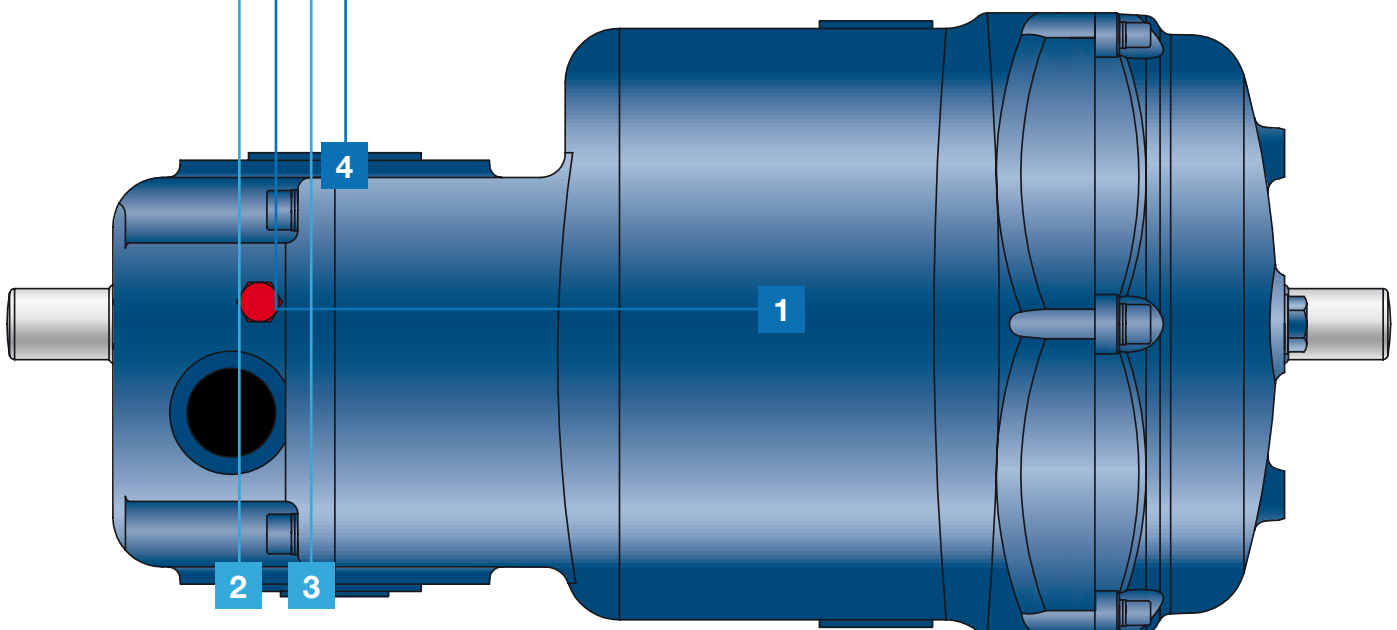
Die Schwenkantriebe werden direkt oder über eine Konsole mit Adapterstück an die Dreharmatur angeflanscht.

Welle

Kraftübertragung zur Welle der Dreharmatur erfolgt über eine formschlüssige Verbindung mittels Passfeder oder Passscheibe.

Stellungsregler Aufbau

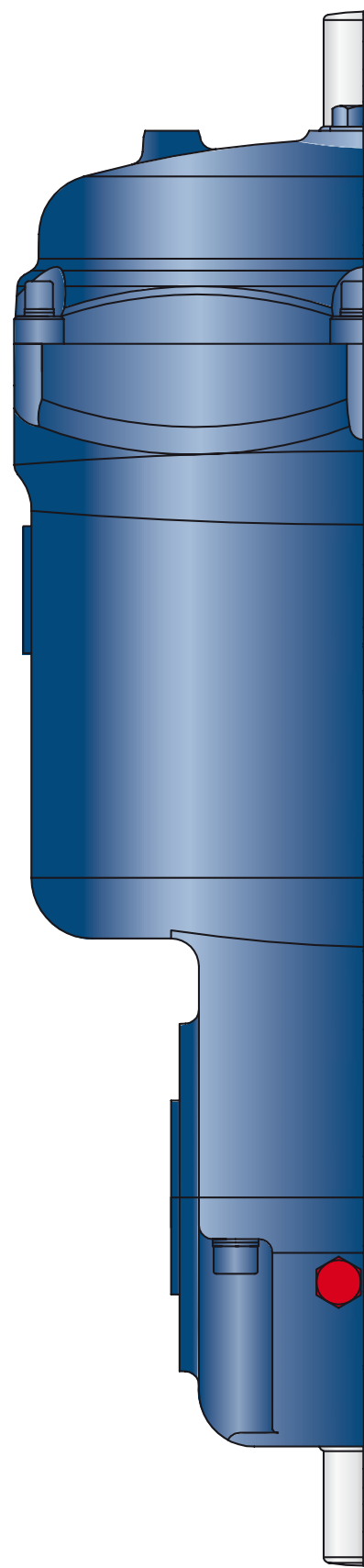
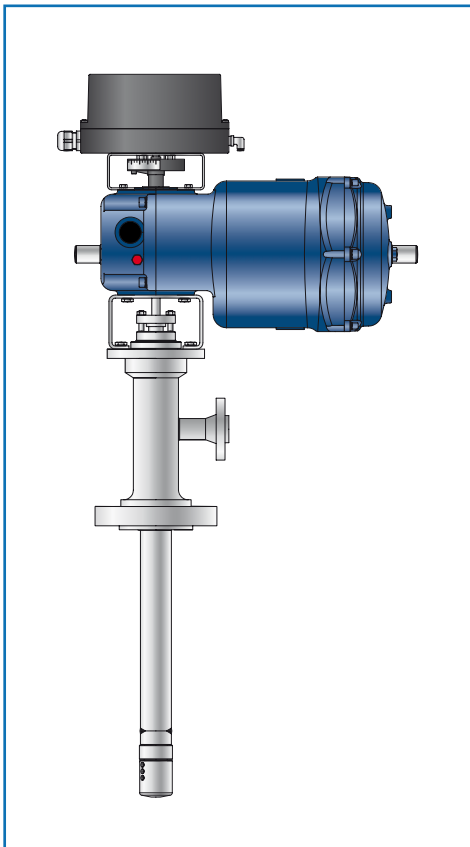
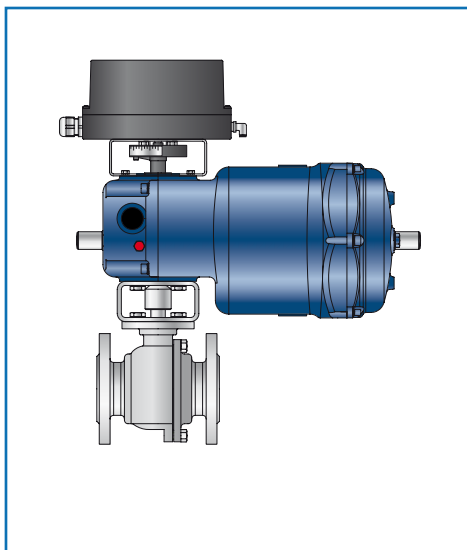
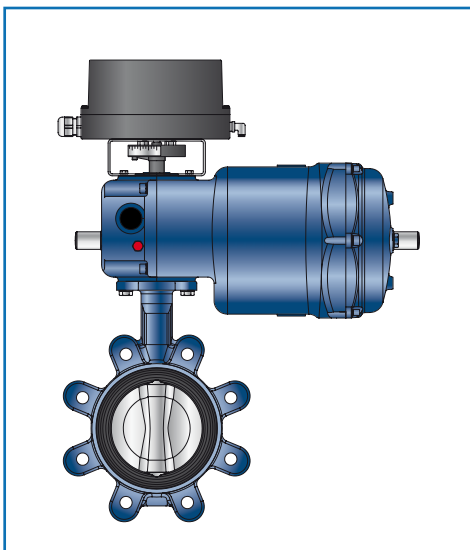
Der Anbau erfolgt nach VDI/VDE 3845, dabei wird der Mitnehmer auf das Wellenende des Drehantriebes montiert und greift in das Kupplungsrad, welches am Stellungsregler angebaut ist, ein.

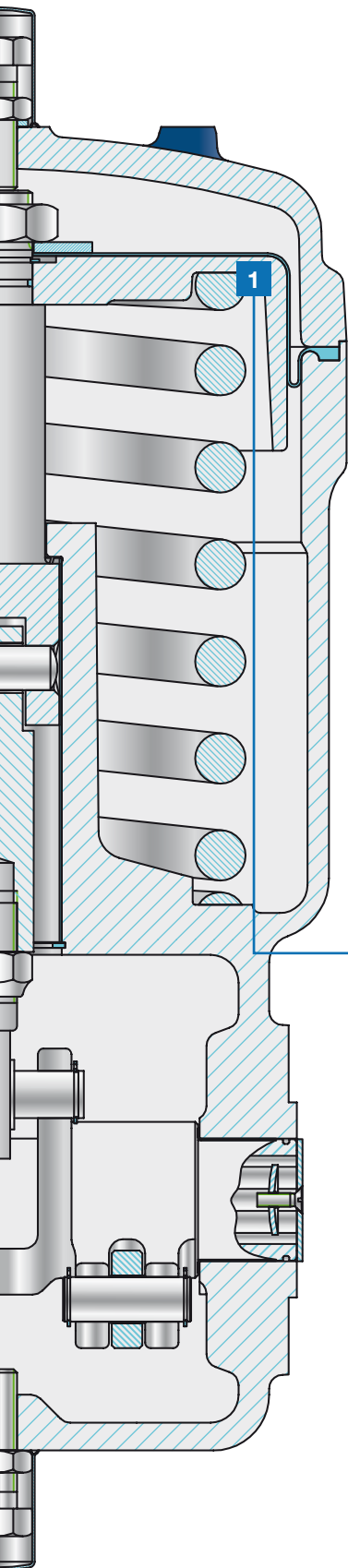


Anwendungsbereiche

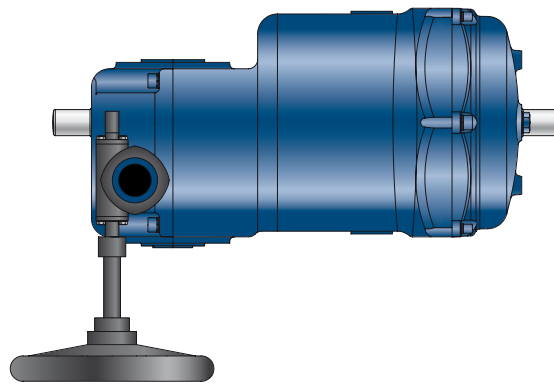
- Armaturen (Klappen, Kugelhähne, Drehkegelventile, etc.)
- Einspritzkühler mit Schwenkbewegung

Anwendungsbeispiele





Mechanische Handnotbetätigung seitlich angebaut



Kraftvoller Antrieb

- Antriebsschalen standardmässig aus Aluminiumguss beschichtet
- Luft öffnet (ö) Luft schliesst (s)
- Gewebeverstärkte Rollmembrane für den harten Einsatz
- Diverse Drehwinkel realisierbar

Baureihe 840

Standardausführung



Merkmale	Ihre Vorteile
Industrierausführung	<ul style="list-style-type: none">● Auch für rauhen Betrieb geeignet
Präzise Spindelführung	<ul style="list-style-type: none">● Geringer Verschleiss● Lange Lebensdauer
Austauschbarkeit der Bauteile	<ul style="list-style-type: none">● Geringe Bewirtschaftungskosten
Modulare Konstruktion	<ul style="list-style-type: none">● Vielfältige Kombinationen
Pfeilerlaterne nach NAMUR	<ul style="list-style-type: none">– 4 Antriebsgrössen– Viele Drehwinkel realisierbar
Luft öffnet (ö)	<ul style="list-style-type: none">● Einfacher Anbau von Stellungsreglern und anderem Zubehör
Luft schliesst (s)	<ul style="list-style-type: none">● Einfache Anpassung an alle Armaturen und andere Anwendungen durch die Anbaunorm DIN/ISO 5211
– Handnotbetätigung	<ul style="list-style-type: none">● Optimale Anpassung an Ihre Betriebsbedingungen

Baureihe 840

Allgemeine Daten				
Baureihe	841	842	843	844
Drehwinkel	0–60°/0–90°/30–90°			
Membranfläche	104 cm ²	360 cm ²	470 cm ²	780 cm ²
Anzahl Federn	1	1	1	1
Stellkraft Federn max.	46 Nm	253 Nm	715 Nm	1630 Nm
Stellkraft Luft max.	87 Nm	460 Nm	1345 Nm	2295 Nm
Stellsignal max.	6 bar			
Temperatur	–20 bis +80°C (–40 bis +90°C)			